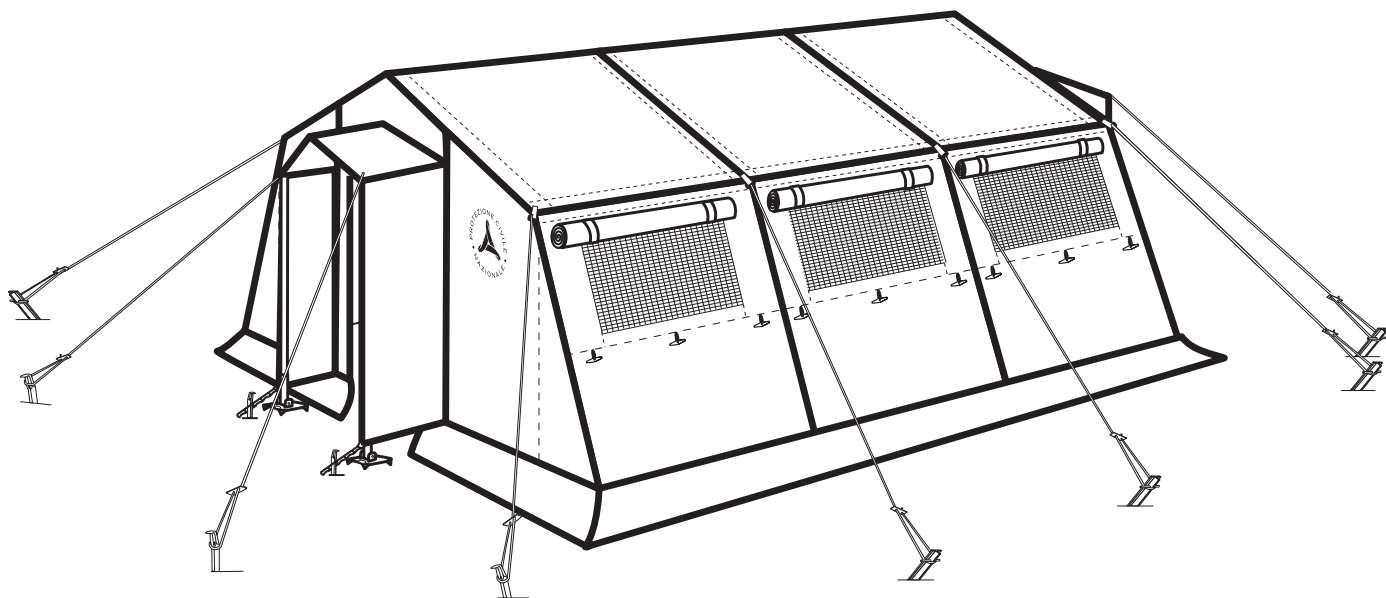




Presidenza del Consiglio dei Ministri
Dipartimento della Protezione Civile

TENDA 3 CAMPATE
tipo A e B





Presidenza del Consiglio dei Ministri

Dipartimento della Protezione Civile

TENDE 3 CAMPATE

Il presente manuale si riferisce alla tenda autostabile ad armatura metallica a 3 campate, nelle due diverse configurazioni:

- tenda tipo A (tenda 3 campate completa di accessori : impianto elettrico, pavimento in grelle e tappeto vinilico)
- tenda tipo B (tenda 3 campate, senza accessori)

INDICE

1. IMPIEGO
2. TRASPORTO E CONSERVAZIONE DELLE TENDE
3. MANUTENZIONE
4. CONTENUTO DEI COLLI
5. MONTAGGIO
 - 5.1 AREA
 - 5.2 STRUTTURA
 - 5.3 CAMERA
 - 5.4 TELO ESTERNO
 - 5.5 TIRANTATURA E OPERAZIONI CONCLUSIVE
 - 5.6 PAVIMENTO (GRELLE)
 - 5.7 TAPPETO ANTIPOLVERE
 - 5.8 IMPIANTO ELETTRICO
6. SMONTAGGIO
7. PIANTE E VISTE

1. IMPIEGO

La tenda autostabile ad armatura metallica è destinata all'alloggio di persone.

2. TRASPORTO E CONSERVAZIONE DELLE TENDE

Le tende sono stoccate entro container eli-aviotrasportabili, secondo uno schema di carico preciso che va rispettato ad ogni movimentazione. Le tende sono contenute entro contenitori metallici.

Gli accessori (tappeto vinilico e pavimento in grelle e impianto elettrico) nonché gli accessori previsti in ogni container, (generatori e torri faro) sono contenuti entro il container, resi solidali alle pareti e/o ai contenitori metallici delle tende.

I contenitori metallici delle tende sono impilabili e movimentabili tramite transpallet e/o carello elevatore su tutti i lati.

Le singole tende sono suddivise in 4 colli, costituiti da contenitori in tela provvisti di 4 maniglie, atte a essere trasportate da 4 persone, con un carico per persona inferiore a 15 kg.

3. MANUTENZIONE

Le tende sono contenute entro container coibentati al fine di ridurre i fenomeni di condensazione.

Le tende devono essere riposte entro i container in condizioni idonee. Dopo ogni uso deve essere verificato che i teli siano puliti e asciutti e che anche l'armatura metallica e i picchetti siano puliti.

Nel caso in cui, al momento dello smontaggio della tenda, non sia possibile per le condizioni atmosferiche verificarne l'effettiva asciugatura, si raccomanda di rimontarla e/o di far asciugare i teli non oltre una settimana dallo smontaggio.

Eventuali macchie o presenza di fango devono essere asportate con acqua, senza fare ricorso a saponi e detersivi che potrebbero alterare le caratteristiche di impermeabilità dei tessuti.

4. CONTENUTO DEI COLLI (La tenda è contenuta in 4 colli)

Collo 1 – colore verde oliva : Armatura metallica

Collo 2 – colore verde oliva : Giunti e accessori

Collo 3 – colore grigio : Telo interno

Collo 4 – colore blu : Telo esterno

5. MONTAGGIO

5.1 AREA

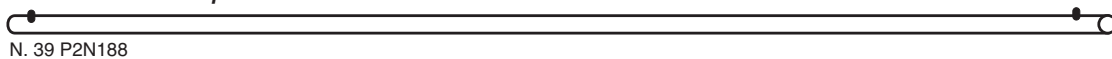
Il terreno deve essere liberato dalla presenza di arbusti, pietre e altri oggetti che possano danneggiare la tenda. Devono essere inoltre evitate le zone sottostanti alberi le cui foglie o resina potrebbero danneggiare le tende stesse.

Il terreno deve essere per quanto possibile spianato e drenato, avendo cura di evitare gli impluvi.

ATTENZIONE: La tenda ha un lato anteriore e un lato posteriore, asservito da eventuali dispositivi di illuminazione e riscaldamento/condizionamento. Il lato posteriore si caratterizza dalla presenza sul telo di bocchettoni circolari per il passaggio dei cavi o dei tubi di mandata dell'aria. Individuare l'orientamento della tenda in funzione di tali dispositivi.

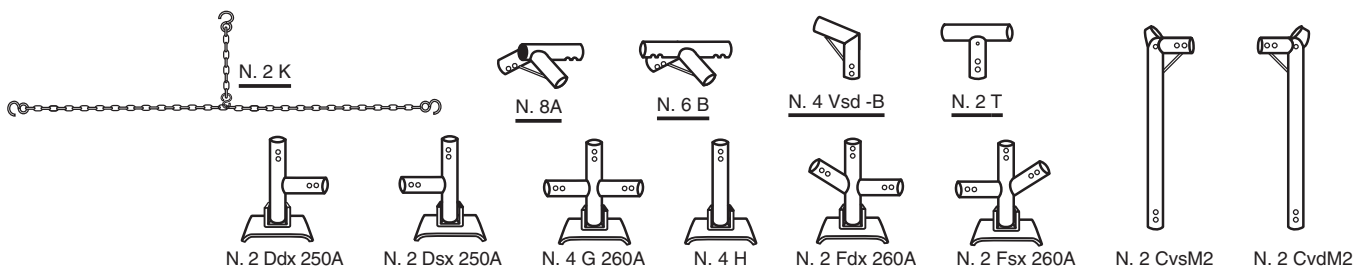
5.2 STRUTTURA

Elementi presenti nel collo 4



N. 39 P2N188

Elementi presenti nel collo 3



N. 2 K

N. 8A

N. 6 B

N. 4 Vsd -B

N. 2 T

N. 2 Ddx 250A

N. 2 Dsx 250A

N. 4 G 260A

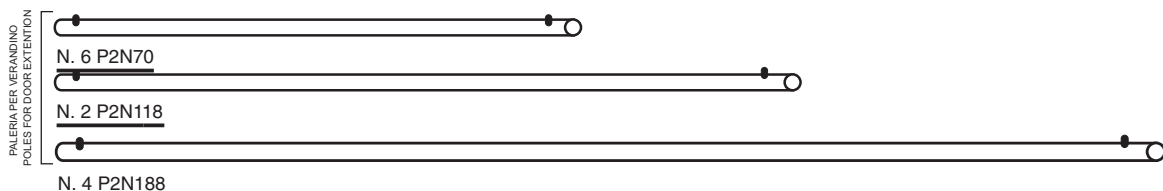
N. 4 H

N. 2 Fdx 260A

N. 2 Fsx 260A

N. 2 CvsM2

N. 2 CvdM2

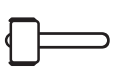


PALERIA PER VERANDINO
POLES FOR DOOR EXTENSION

N. 6 P2N70

N. 2 P2N118

N. 4 P2N188



Mazzuolo



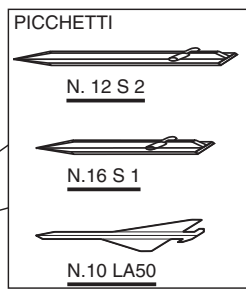
N. 1 SACCHETTO (N. 12 TIRANTI 5m)
(N. 12 CAPPUCCI in gomma per picchetti)



N. 1 SACCHETTO (N. 38 ELASTICI CON GANCIO per interno)
(N. 50 ELASTICI CON GANCIO per esterno)



N. 1 SACCHETTO (PER PICCHETTI)

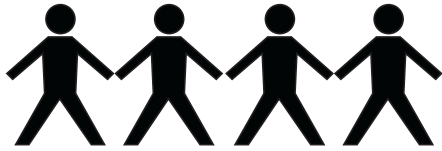


PICCHETTI

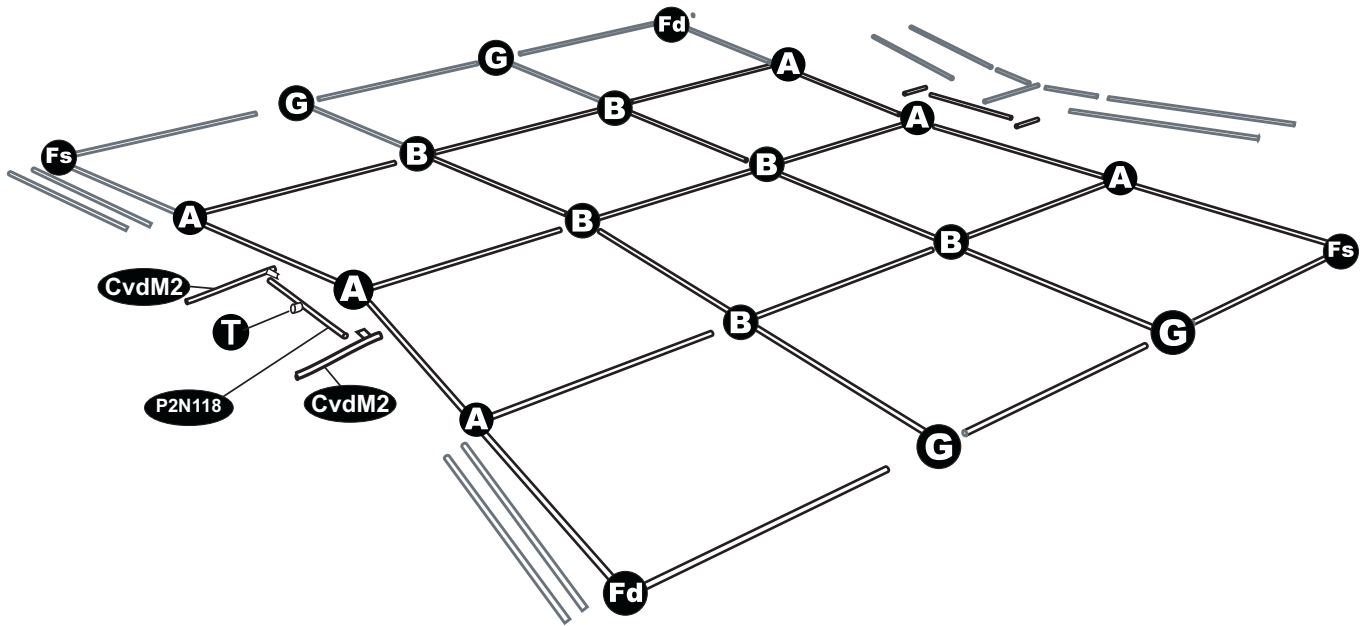
N. 12 S 2

N. 16 S 1

N. 10 LA50

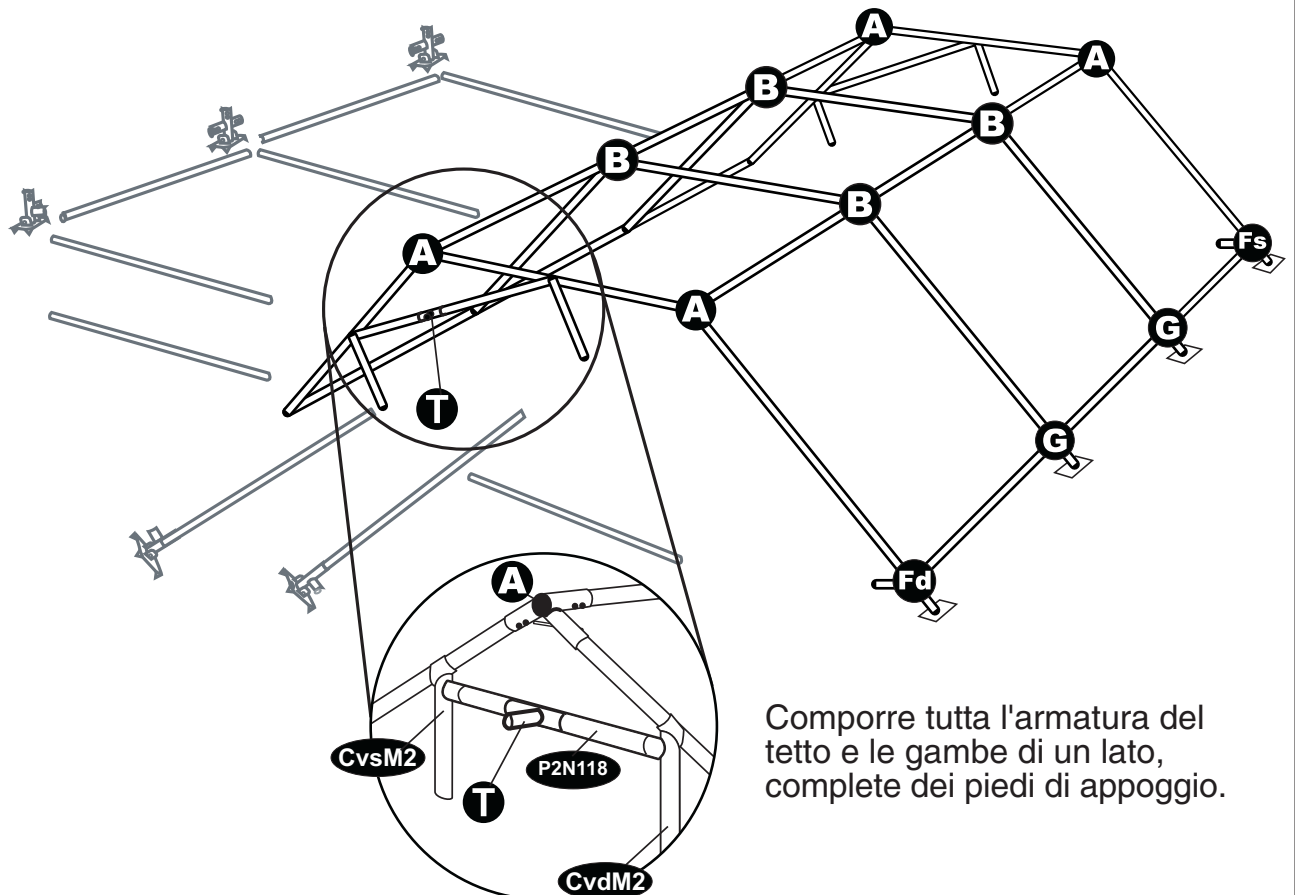


Minimo numero di persone per montaggio: 4



- Predisporre al suolo i vari pezzi componenti il tetto secondo lo schema indicato
- Tutti i pezzi non specificati sono P2N118

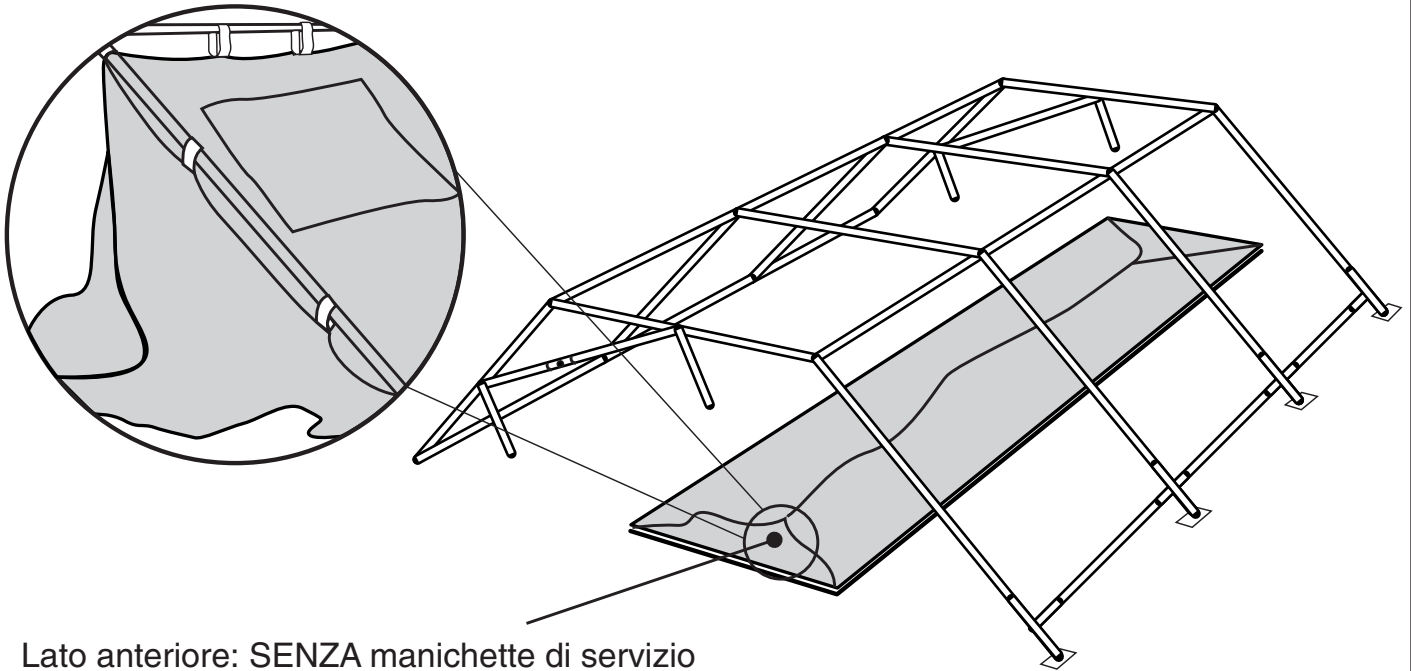
Se la configurazione prevede il pavimento, in questa fase seguire le relative istruzioni di montaggio. (vedi punto 5.6)



Comporre tutta l'armatura del tetto e le gambe di un lato, complete dei piedi di appoggio.

5.3 CAMERA

Distendere la camera a terra sotto la paleria

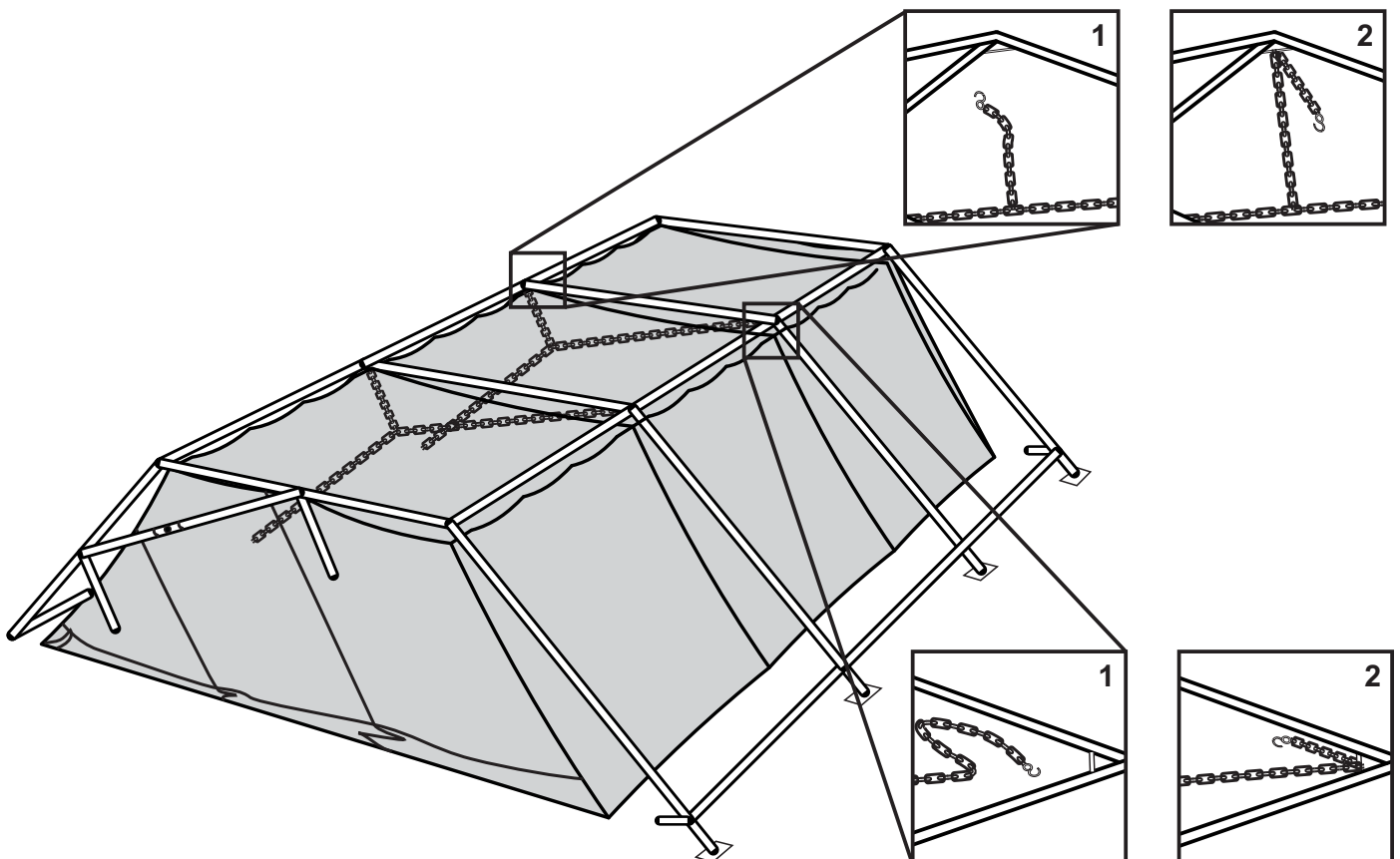


Agganciare tutta la camera alla paleria (parte tetto), partendo dal laterale completo di piedi.

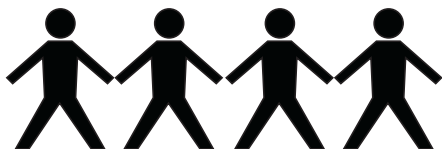
IMPORTANTE, per evitare danneggiamenti alla struttura nella fase di montaggio, in questa fase e' imperativo agganciare la catena di tenuta "k" facendola passare attraverso il telo camera.

Se la configurazione prevede l'impianto elettrico, in questa fase seguire le relative istruzioni di montaggio. (vedi punto 5.7)

Prima di completare il montaggio della camera, in questa fase e' necessario procedere con il telo esterno, contenuto nella custodia blu (collo 1/4).

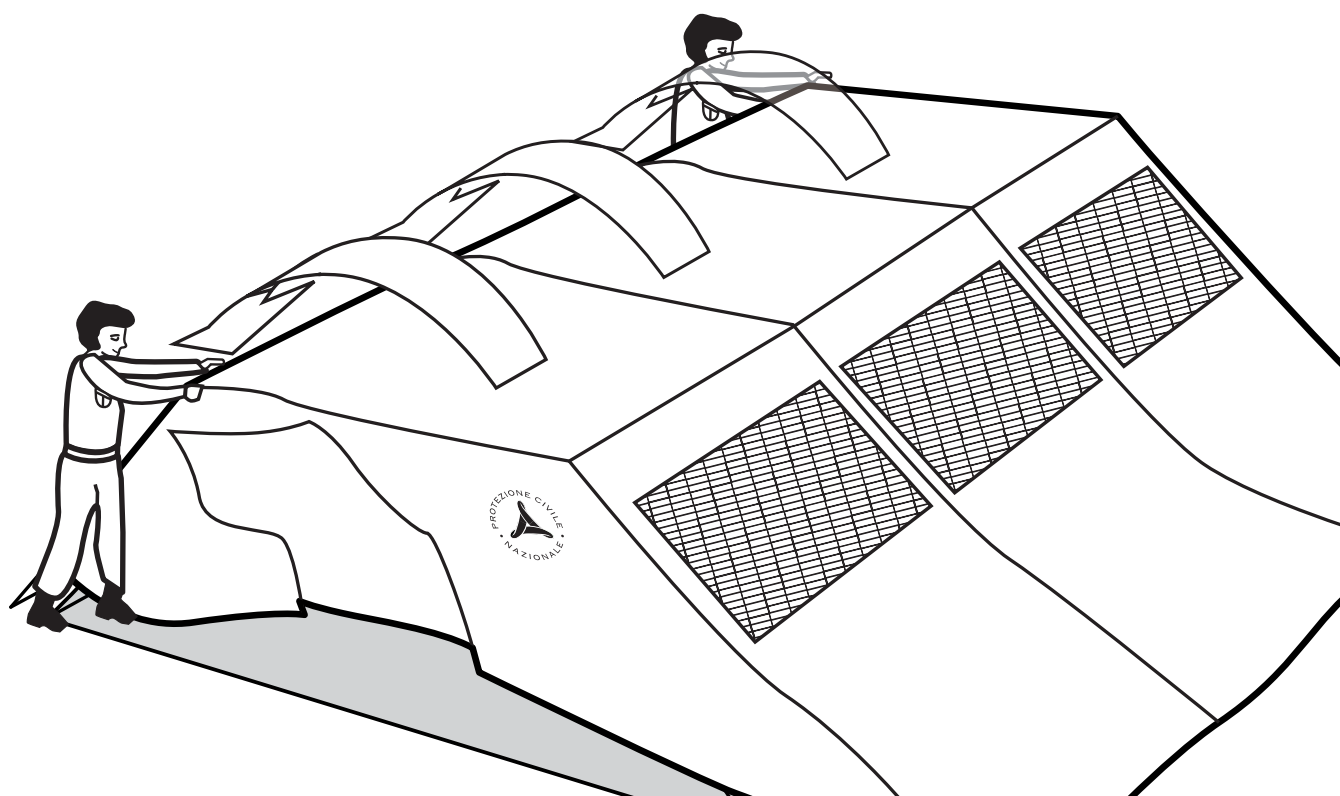
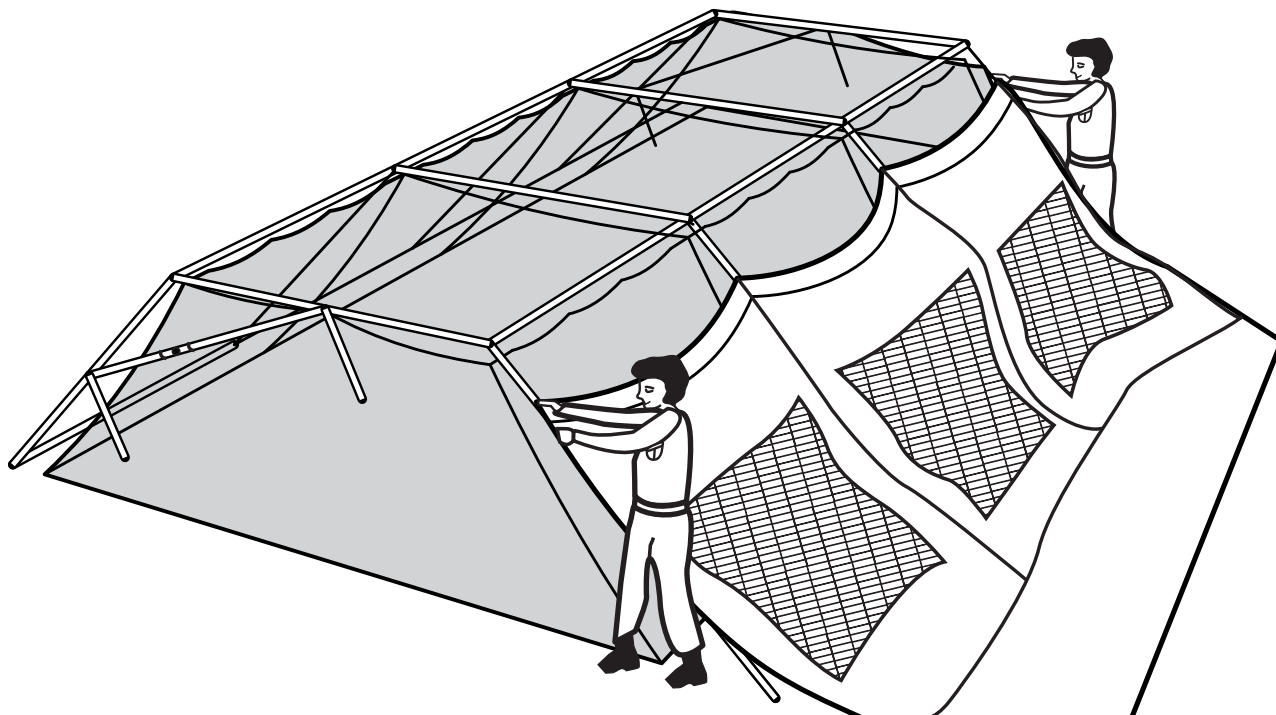


5.4 TELO ESTERNO



Minimo numero di persone per montaggio: 4

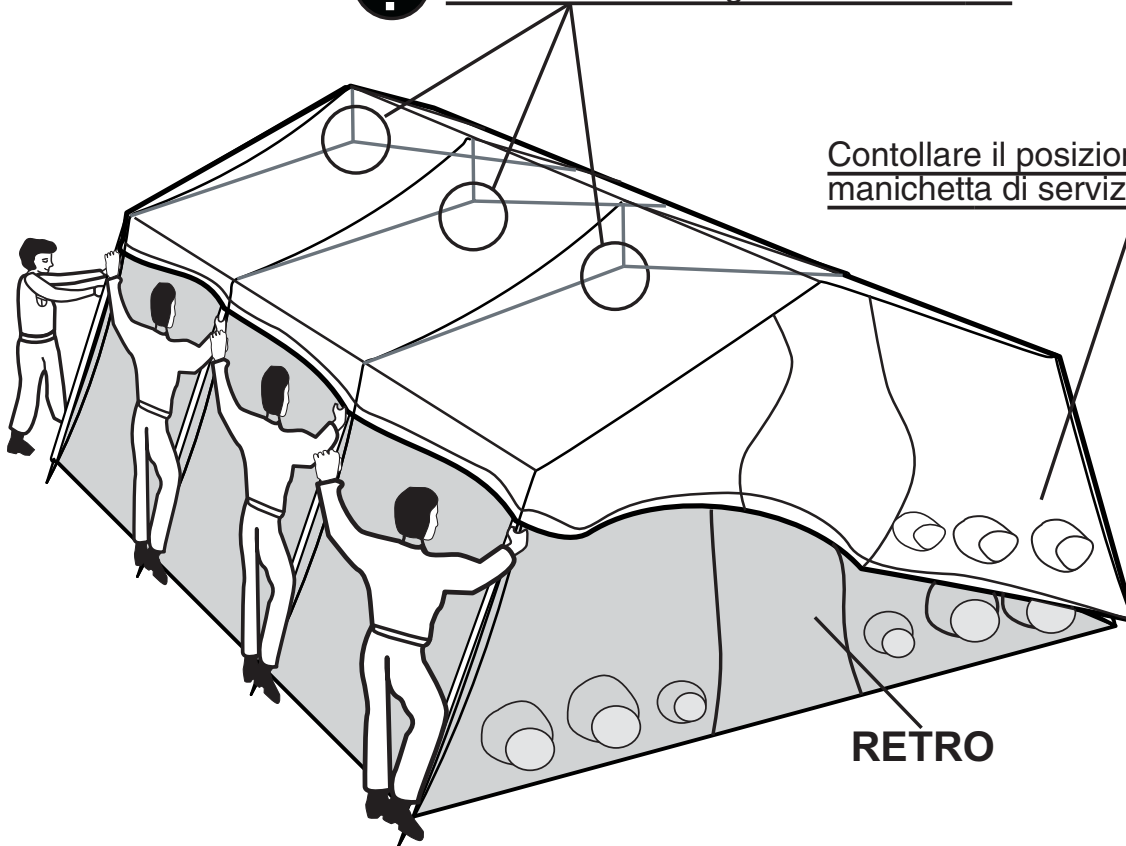
Srotolare il telo a terra lungo un lato e quindi collocarlo sull'armatura.



Sollevarre il lato della paleria ancora a terra in 4 persone, inserendo le gambe nei loro alloggiamenti. Collegare le traverse perimetrali parallele al terreno.

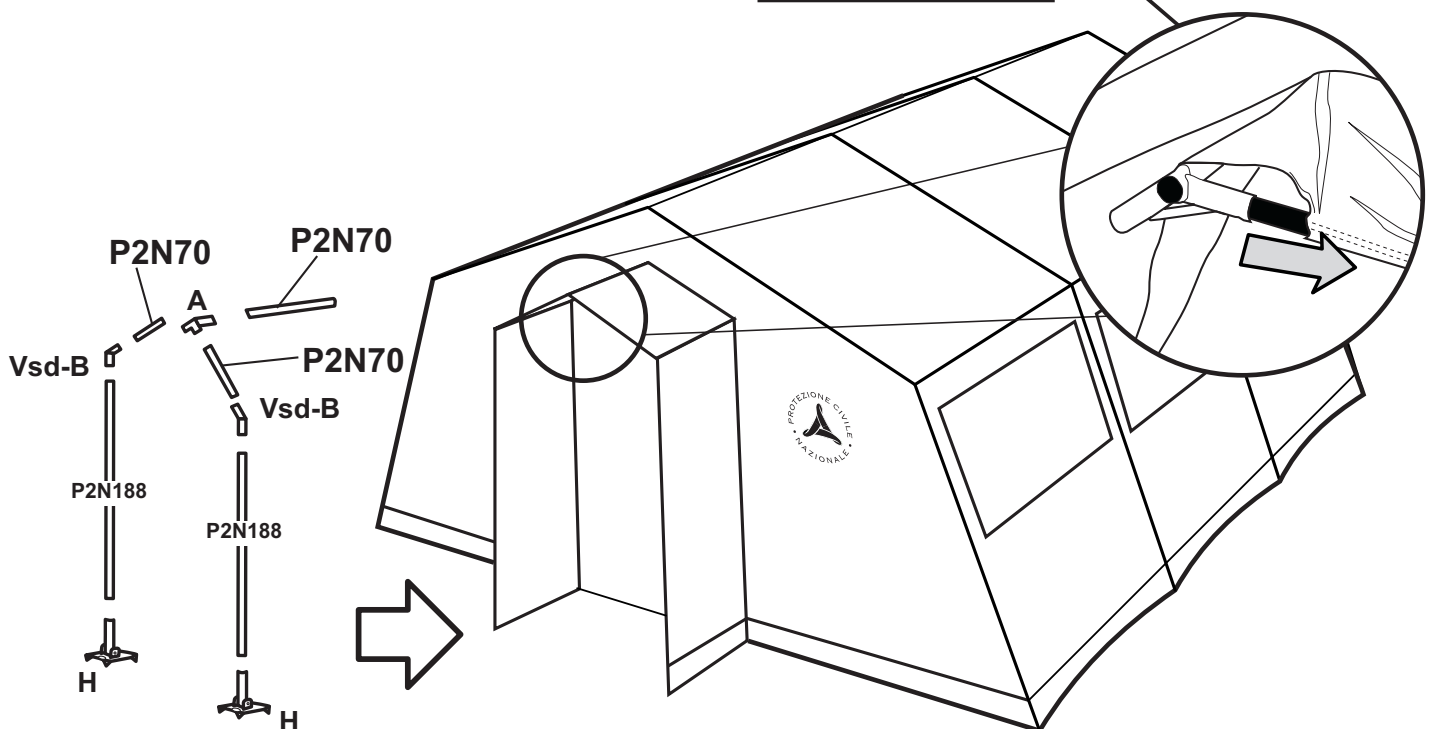
! Le catene devono già essere montate

Controllare il posizionamento delle manichetta di servizio (nel retro)



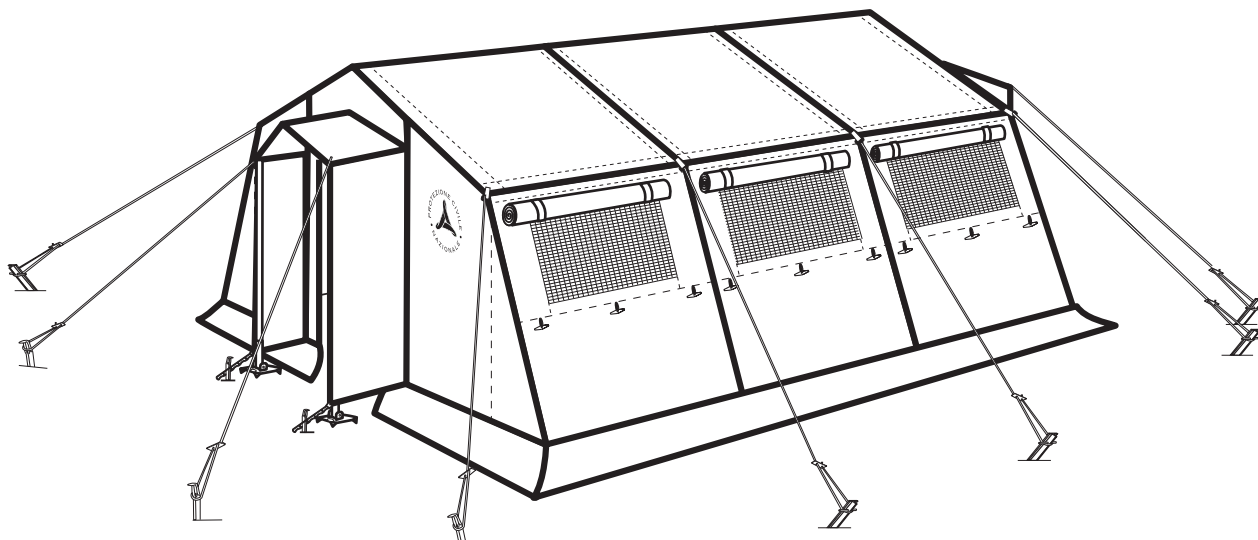
Inserire la struttura del verandino come indicato nel disegno, sui due ingressi della tenda.

! Inserire Giunti e Paleria attraverso le guaine



5.5 TIRANTATURA E OPERAZIONI CONCLUSIVE

Sistemare per bene la tenda sull'armatura e infiggere con la mazza i picchetti (S1) nel terreno facendoli passare attraverso i fori delle piastre delle gambe. Tirantare la tenda sulle traverse perimetrali con gli appositi fissaggi tendendoli a terra utilizzando i picchetti S2. In caso di montaggio su sabbia, neve o fango fissare a terra i tiranti con gli appositi picchetti (LA50). Coprire le estremità affioranti dei picchetti usati per fissare i tiranti con gli appositi cappucci in gomma.



5.6 PAVIMENTO

Il pavimento **deve essere montato prima del resto della struttura** ed è composto dai seguenti elementi:

ROTOLO GRELLE mt. 1,25 x 7,80 - 1 pz. (A)

ROTOLO GRELLE mt. 1,75 x 5,60 - 2 pz. (B e C)

I ROTOLI GRELLE vanno collegati tra loro in modo da realizzare lo schema indicato in fig. 1.

- Srotolare i 3 rotoli di grelle pre assemblati e accostarli l'uno all'altro posizionando al centro quello più lungo e stretto (A) in modo che i "dentini" di aggancio abbiano l'apertura verso l'alto (X).

Sovrapporre la grella A alla grella B centrandone e facendo combaciare i dentini di aggancio in A con le relative scanalature in B. Partendo da una delle due estremità, applicare una pressione sufficiente perchè il "piolino" della scanalatura si incastrino all'interno del dentino di aggancio e procedere così fino all'altra estremità.

Ripetere l'operazione per la grella C

5.7 TAPPETO ANTIPOLVERE

Il tappeto antipolvere deve essere posizionato **all'interno della camera montata**.

ROTOLO TAPPETO mt. 1,25 x 5,75 - 4 pz. (D)

ROTOLO TAPPETO mt. 1,25 x 1 - 2 pz. (E)

- Posizionare i 4 ROTOLI TAPPETO (D) chiusi, all'interno e ad un'estremità della camera interna montata, come indicato in figura 2. Iniziare a srotolare il rotolo su uno dei due lati (è indifferente quale dei 2) fino in fondo, eseguire la stessa operazione con quello adiacente e così via fino all'ultimo.

Posizionare i 2 ROTOLI TAPPETO piccoli (E) sulle 2 soglie d'ingresso formate dalla parte del ROTOLO GRELLE (A) che fuoriesce nel verandino.

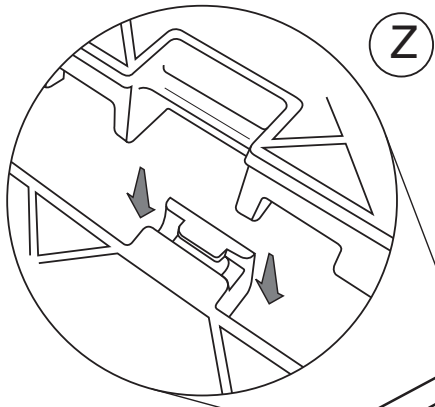
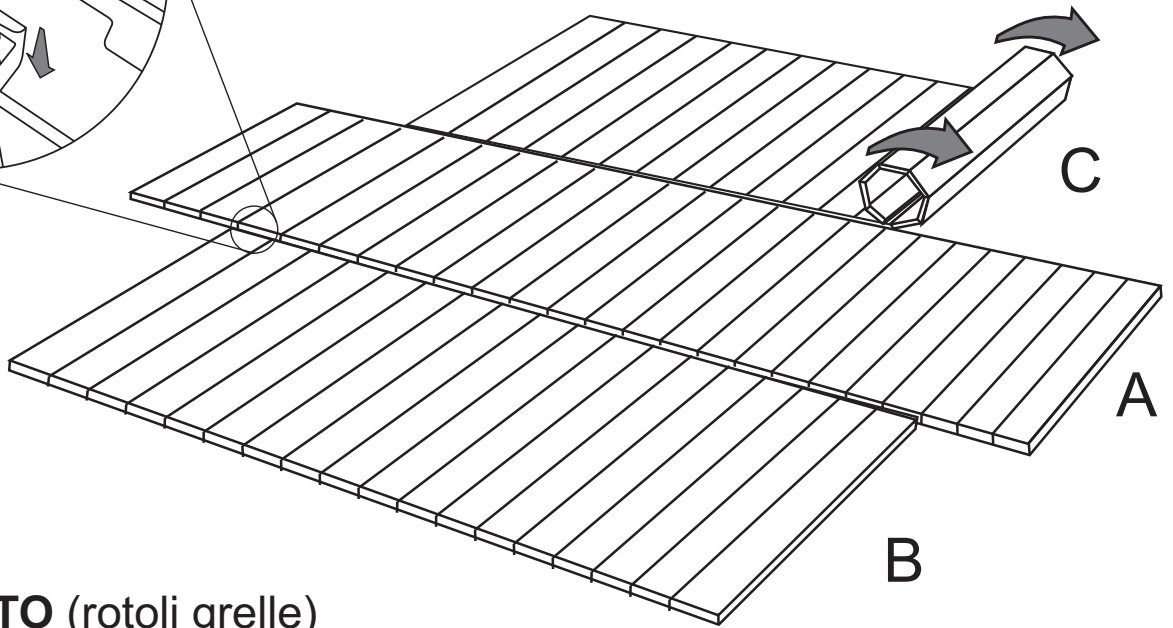
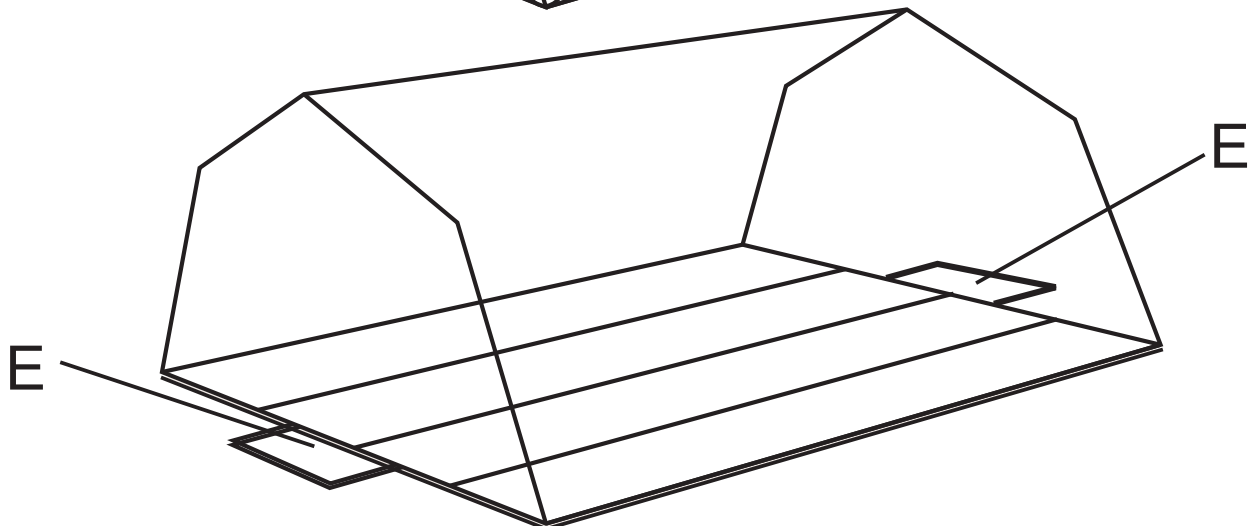
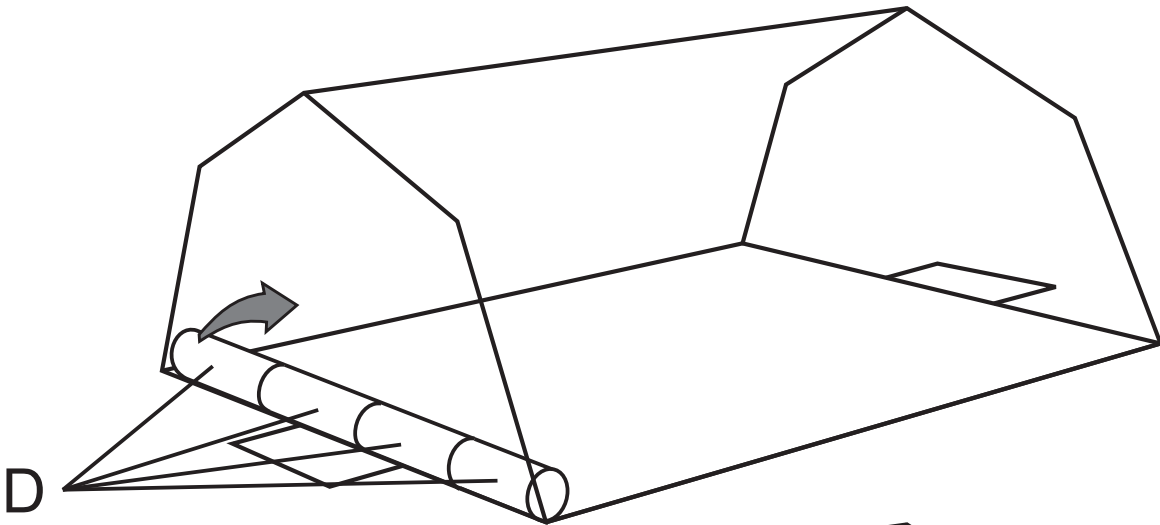


fig. 1



PAVIMENTO (rotoli grelle)

fig. 2



TAPPETO ANTIPOLVERE

5.8 IMPIANTO ELETTRICO

L'impianto elettrico deve essere installato durante il montaggio della camera, in modo da poter raggiungere il colmo senza l'utilizzo di scale.

L'impianto elettrico è composto dai seguenti elementi:

- n.1 quadro elettrico di distribuzione 230V - 32 A
- n.3 lampade fluorescenti tubolare con collegamento parallelo in catena
- n.1 lampada per illuminazione notturna
- n.1 lampada portatile ricaricabile con caricabatteria
- n.1 prolunga mobile da 10m
- n.1 prolunga mobile per alimentazione lampade fluorescenti, da 5m
- n.1 tavolino in alluminio per quadro elettrico

I sopracitati elementi vanno collegati tra loro in modo da realizzare lo schema indicato in fig. 1.

- Fissare le lampade all'armatura tramite le apposite catene: in questa fase mantenere le lampade all'esterno del telo della camera.

- Collegare tra loro le lampade con le apposite prese.

- Infilare le lampade nelle feritoie presenti al centro del telo della camera, in modo da lasciare le spine di collegamento all'esterno della tenda. (vedi fig. 4)

- Ripetere le operazioni sopradescritte posizionare la luce notturna come descritto nello schema indicato in fig. 3. Proseguire con il montaggio della tenda .

- A tenda ultimata inserire la luce d'emergenza nell' apposito alloggiamento ricavato nell'ingresso anteriore.

- Posizionare il quadro elettrico a lato dell'ingresso anteriore utilizzando l'apposito supporto in dotazione: per completare il montaggio dell'impianto collegare i cavi delle lampade e la prolunga.

fig. 3

SCHEMA IMPIANTO ELETTRICO

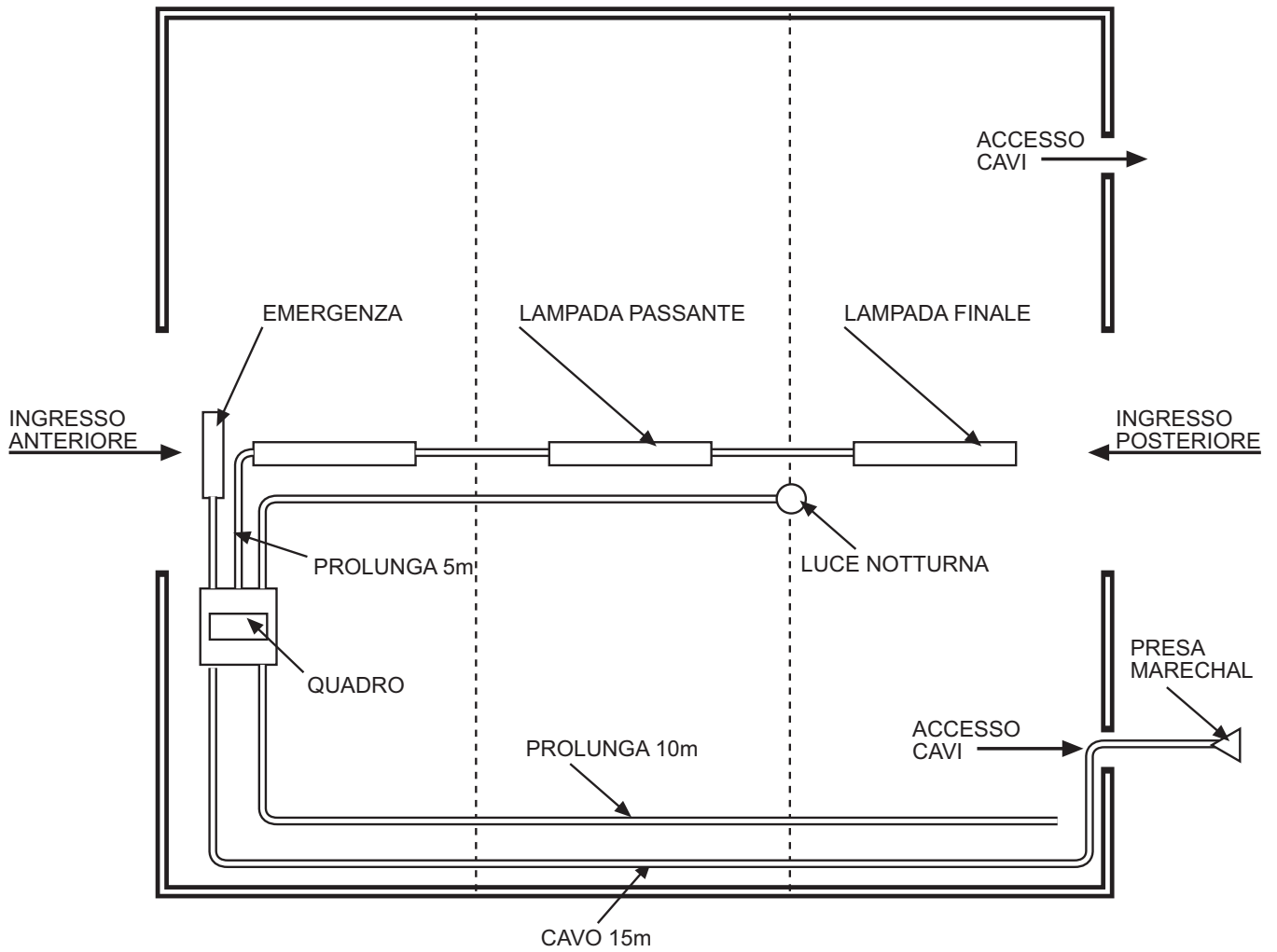
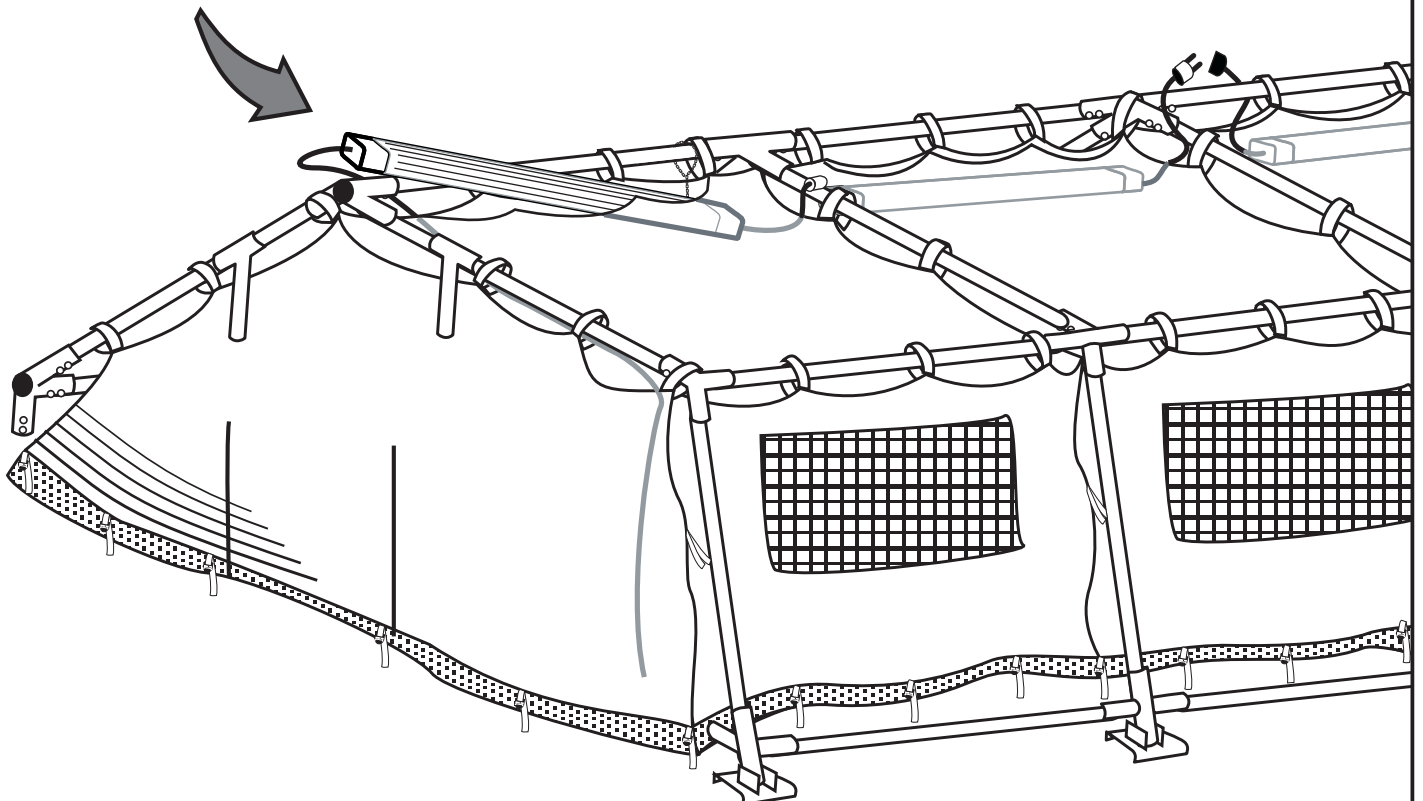


fig. 4

INSERIMENTO LAMPADE



6 SMONTAGGIO

- Rimuovere i picchetti e slacciare gli elastici alla base del telo esterno.
- Se è previsto il pavimento rimuovere i teli stesi all'interno della camera.
- Se è previsto l'impianto elettrico rimuovere il quadro con il relativo supporto, la prolunga e la luce d'emergenza.
- Smontare la struttura degli ingressi e successivamente le gambe da un lato della tenda in modo da abbassarla e permettere una facile rimozione del telo esterno.
- Se è previsto l'impianto elettrico smontare le lampade restanti.
- Slacciare la camera e smontare la struttura in tutte le sue parti.
- Se è previsto il pavimento sganciare i tre tappeti di gresse e arrotolare.
- Se possibile non imballare mai la tenda umida o bagnata. In caso contrario, appena possibile, aprirla e farla asciugare bene.
- Per togliere eventuali macchie non usate benzina o altri solventi chimici, ma solo acqua, sapone neutro e una spazzola morbida.

Arrotolare e riporre nelle sacche.

TENDA 3 CAMPATE tipo A e B

